

## 1.3 INFORMACJE OGÓLNE O STEROWNIKACH XL4e

- 1MB pamięci programu
- 130MB pamięci przeznaczonej na grafikę
- Programowanie na ruchu
- Rozszerzone limity pamięci
- Graficzny, kolorowy ekran dotykowy w technologii TFT o przekątnej 3.5"
- Rozdzielczość 320 x 240 pikseli
- Obsługa 32000 kolorów
- 4 w pełni programowalne klawisze funkcyjne
- 2 porty szeregowy RS232 / RS485
- 2 porty USB
- Port Ethernet
- Port CAN z obsługą CsCAN
- Port MicroSD
- Obsługa HSC i PWM
- Obsługa operacji zmiennoprzecinkowych
- Obsługa PID
- Wbudowane wejścia/wyjścia dyskretne i analogowe
- Opcjonalny moduł komunikacyjny do sieci GSM
- Opcjonalny moduł komunikacyjny do sieci Profibus DP
- Rozbudowana przy pomocy układów SmartMod, SmartStix, SmartBlock, SmartRail
- Bezpłatne oprogramowanie narzędziowe Cscape

XL4e należący do rodziny XL to najmniejszy sterownik zintegrowany Horner APG wyposażony w dotykowy, kolorowy ekran operatorki o przekątnej 3.5". Urządzenie w kompaktowej budowie integruje szybki sterownik PLC, pulpit operatorski, obsługę sygnałów wejściowych i wyjściowych oraz opcje komunikacyjne. Z uwagi na swoje możliwości przeznaczony jest do automatyzacji małych i średnich obiektów.

XL4e wyposażony jest w kolorowy, dotykowy ekran operatorski. Obsługa rozdzielczości 320 x 240 pikseli przy przekątnej 3.5" i podświetleniu LED sprawia, że wyświetlane ekrany cechuje bardzo wysoka jasność oraz duży kontrast. Ekran może prawidłowo pracować w temperaturze -10°C do +60°C oraz w miejscach narażonych na wodę (front panelu posiada zabezpieczenie IP65). 130MB pamięci wbudowanej w urządzenie przeznaczone jest na cele wizualizacji. Panel wyposażony jest w klawisze funkcyjne z możliwością dowolnej konfiguracji, oraz front który może zostać spersonalizowany pod kątem własnych potrzeb.

Jednostka centrala wyposażona jest w bardzo wydajny procesor o częstotliwości taktowania 454MHz co przy wykorzystaniu własnego systemu operacyjnego czasu rzeczywistego pozwala na wykonywanie programu sterującego z szybkością 0.013 ms/kB. 1MB pamięci przeznaczonej na program daje możliwość budowania złożonych algorytmów sterowania w pięciu dostępnych językach: LD, ST, IL, FBD oraz SFC. Nowością w serii XL4e jest możliwość programowania na ruchu. Do standardowego wyposażenia sterownika należy port Ethernet, dwa porty RS, dwa porty USB oraz port CAN i MicroSD. Integracja rozwiązań XL4e w większych systemach jest możliwa dzięki rozbudowanym możliwościom komunikacyjnym. Port Ethernet oprócz wymiany danych z innymi urządzeniami może być wykorzystany do programowania i obsługi Web Servera oraz FTP Servera.

Seria XL4e może być wyposażona w jedną z czterech dostępnych kart I/O. W zależności od wersji sterownik obsługuje od 12 do 24 wejść dyskretnych, od 6 do 16 wyjść dyskretnych oraz do 4 wejść i 2 wyjść analogowych. Możliwości konfiguracji obsługiwanych sygnałów analogowych sprawia że moduł może współpracować z sygnałami napięciowymi, prądowymi pochodzącymi od termopar oraz czujników rezystancyjnych. Odpowiednia konfiguracja wejść i wyjść wbudowanych w XL4e pozwala na obsługę sygnałów HSC oraz PWM. W zależności od skonfigurowanego trybu pracy sterownik obsługuje od 2 do 4 szybkich liczników z maksymalną częstotliwością 500kHz oraz 2 wyjścia PWM/PTO o częstotliwości do 200kHz.

Wbudowany port MicroSD wykorzystywany jest do logowania danych procesowych, przechowywania historii alarmów, receptur, zrzutów z ekranów, raportów oraz backupu aplikacji. Obsługa kart o pojemności do 32GB oraz wydane mechanizmy zapisu i odczytu pozwalają logować na kartę informacje 50 x szybciej niż w pozostałych rozwiązaniach serii XL.

Konstrukcja sterownika XL4e pozwala na jego rozbudowę o dodatkowe moduły komunikacyjne. Dzięki nim urządzenia może pracować w sieci GSM oraz Profibus DP. Zwiększenie ilości obsługiwanych sygnałów realizowane jest przez dołączenie dodatkowych modułów rozszerzeń, które mogą komunikować się w sieci CsCAN (SmartStix, SmartBlock), Modbus RTU (SmartMod) lub w sieci Ethernet w protokole Modbus TCP (SmartRail).

### Oprogramowanie Cscape

Cscape jest bezpłatnym oprogramowaniem narzędziowym pozwalającym na budowanie kompleksowych aplikacji sterujących i jest przeznaczonym dla wszystkich urządzeń firmy Horner, integrujących panel operatorki oraz sterownik programowalny.

Narzędzie Cscape składa się z dwóch elementów: modułu do tworzenia aplikacji sterującej oraz modułu do budowania ekranów operatorskich. Tworzenie zaawansowanych algorytmów sterowania możliwe jest dzięki bogatej bibliotece gotowych bloków funkcyjnych. Bloki zostały podzielone na szereg kategorii, dzięki czemu poruszanie się po rozbudowanej strukturze menu jest intuicyjne. W celu ułatwienia konfiguracji sterownika użytkownik ma możliwość skorzystania z gotowych wizzardów, które przeprowadzają go przez całą procedurę konfiguracji portów, protokołów i sieci komunikacyjnych czy określenia sposobu logowania danych na kartę pamięci. Szereg dodatkowych narzędzi w które wyposażony jest moduł do programowania sterownika umożliwia weryfikację poprawności napisanej aplikacji, tryb debugowania, podglądu statusu działania kontrolera, zapisania w pliku bieżących wartości rejestrowych czy automatycznego dokumentowania napisanej aplikacji. Programowanie urządzeń możliwe jest w oparciu o połączenie szeregowy, Ethernetowe, GPRS i modem telefoniczny. Cscape obsługuje również programowanie sieci sterowników połączonych ze sobą przy pomocy magistrali CsCAN.

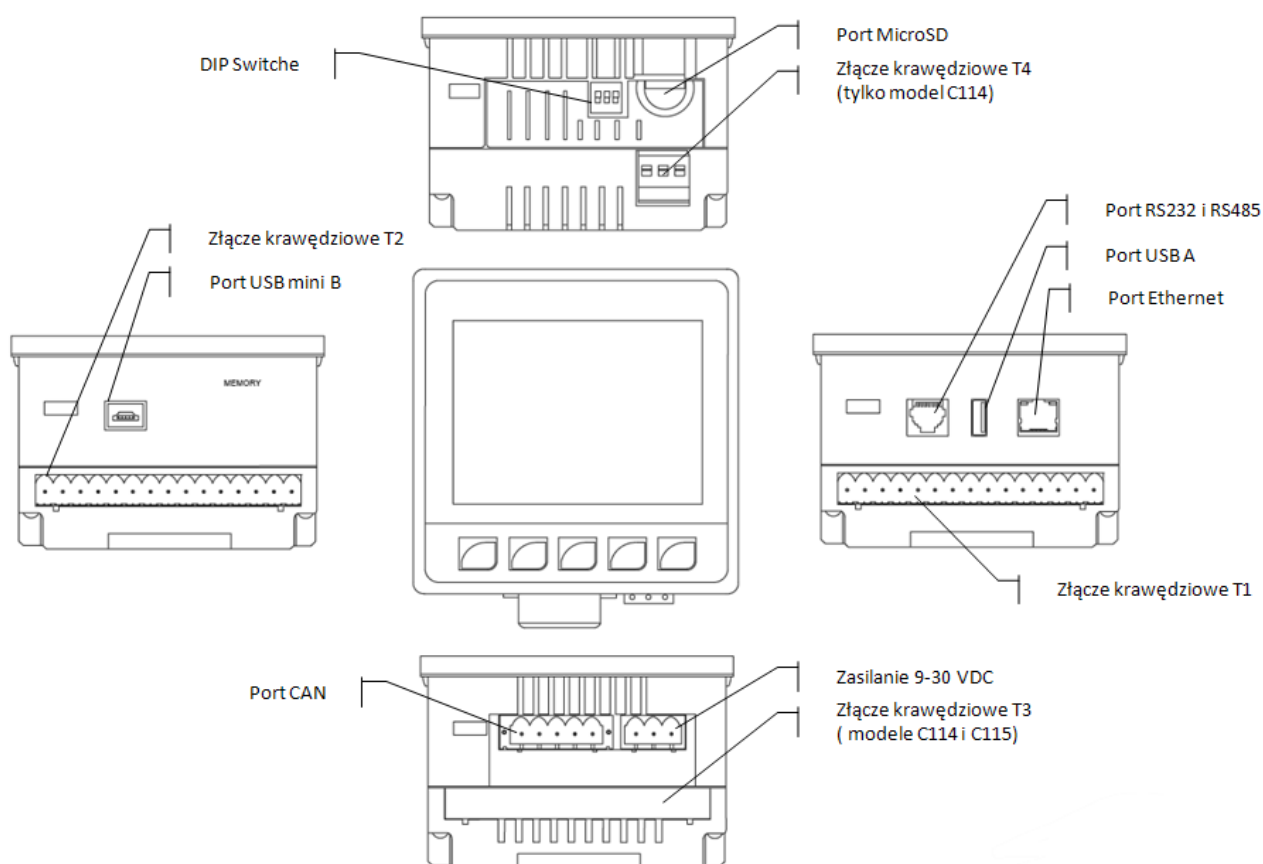
Budowanie ekranów operatorskich umożliwia pakiet do podglądu i edycji ekranów operatorskich. Wszystkie sterowniki Horner pozwalają na stworzenie do 1024 ekranów operatorskich. Dzięki jednej bazie zmiennych, która jest budowana podczas tworzenia aplikacji sterujących proces tworzenia ekranów operatorskich przebiega szybko oraz ogranicza do minimum możliwość wystąpienia pomyłek. Użytkownik ma do dyspozycji przygotowaną bibliotekę gotowych elementów graficznych, które przyspieszają budowanie ekranów. W skład gotowych elementów wchodzi wskaźniki, wykresy, paski postępu, obiekty menu oraz obiekty do obsługi stanów alarmowych, kart pamięci, przyciski, przełączniki, lamki. Konfiguracja obiektów ogranicza się do umieszczenia ich na ekranie i podłączenia zmiennej, którą mają reprezentować. Istnieje również możliwość umieszczenia na ekranie bitmap oraz prostych animacji.

Przy pomocy klawisza F1 możemy bardzo szybko dostać się do rozbudowanego systemu pomocy, w którym oprócz opisu poszczególnych bloków funkcyjnych i obiektów graficznych znajdują się przykłady ich wykorzystania w aplikacji.

## STRUKTURA PAMIĘCI

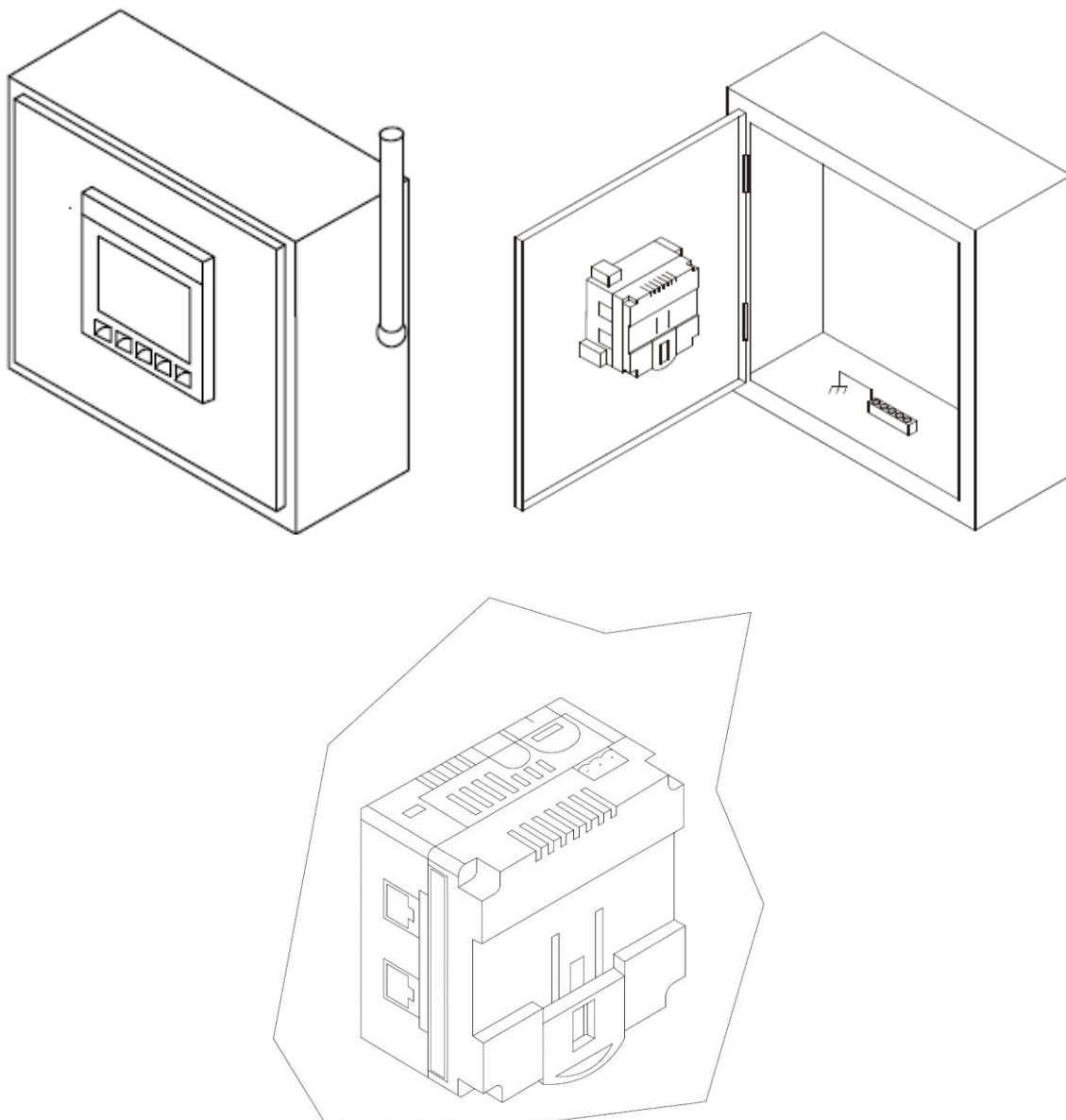
%S (zmiennie systemowe)	13
%SR (rejstry systemowe)	192
%T (zmiennie dyskretne bez pamięci stanu)	16 384
%M (zmiennie dyskretne z pamięcią stanu)	16 384
%R (zmiennie rejestrowe)	50 000
%K (zmiennie klawiszowe)	4
%D (rejstry ekranów tekstowych)	1023
%I (dyskretne zmiennie wejściowe)	2048
%Q (dyskretne zmiennie wyjściowe)	2048
%AI (zmiennie rejestrowe wejść analogowych)	512
%AQ (zmiennie rejestrowe wyjść analogowych)	512
%IG (dyskretne globalne zmiennie wejściowe)	64
%QG (dyskretne globalne zmiennie wyjściowe)	64
%AIG (globalne rejstry wejść analogowych)	32
%AQG (globalne rejstry wyjść analogowych)	32

## BUDOWA



## INSTALACJA

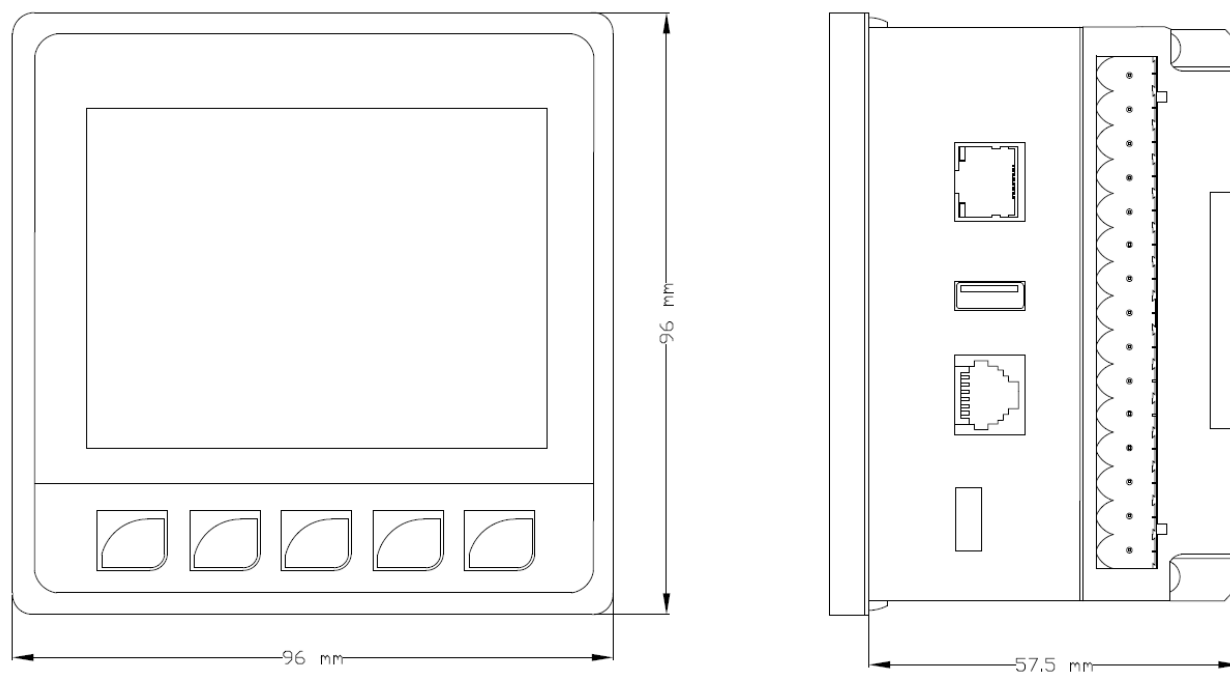
Sterowniki XL4e są przeznaczone do montażu na szynie DIN, w pulpicie lub na drzwiach szafy sterowniczej. Sterowniki powinny być montowane na powierzchni pionowej (nie należy montować ich poziomo). Powinny być montowane z zachowaniem odpowiedniej odległości od innych elementów znajdujących się w szafie sterowniczej w celu zapewnienia odpowiedniego chłodzenia. Sterowniki tej serii nie posiadają elementów wymuszających obieg powietrza, a jedynie wykorzystuje chłodzenie grawitacyjne.



### Wymagane odstępy montażowe

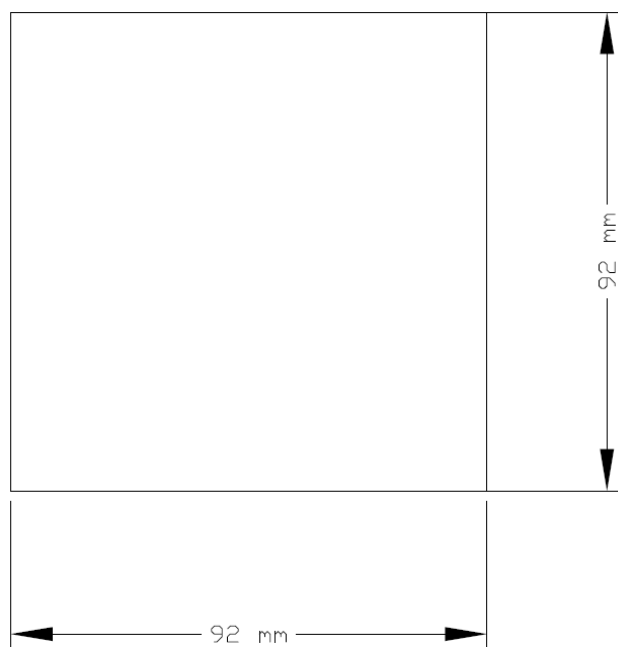
Minimalna odległość pomiędzy podstawą sterownika XL6 a ściankami szafy	50.80 mm
Minimalna odległość pomiędzy podstawą sterownika XL6 a rynienkami kablowymi	38.10 mm
Minimalna odległość pomiędzy podstawami sterowników XL6 (jeżeli w szafie zainstalowanych jest więcej sterowników XL6)	101.60 mm
Minimalna odległość pomiędzy sterownikiem XL6 a drzwiami szafy, gdy drzwi szafy są zamknięte	50.80 mm

## WYMIARY



## OTWÓR MONTAŻOWY

Bez względu na to, jaką posiadamy wersję sterownika XL4e, otwór montażowy ma zawsze ten sam rozmiar – 92 x 92 mm



**STEROWNIKI SERII XL4e**

**HEXE251C112-** 12 wejść dyskretnych (12/24 VDC), 6 wyjść przekaźnikowych, 4 wejścia analogowe (0 ÷ 10 VDC, 0 ÷ 20 mA, 4 ÷ 20 mA), dotykowy, kolorowy, graficzny ekran 320 x 240 pikseli, 4 klawisze funkcyjne, porty RS232, RS485, Ethernet, 2 x USB, port kart MicroSD, port CAN

**HEXE251C113-** 12 wejść dyskretnych (12/24 VDC), 12 wyjść dyskretnych (0.5 A), 2 wejścia analogowe (0 ÷ 10 VDC, 0 ÷ 20 mA, 4 ÷ 20 mA), dotykowy, kolorowy, graficzny ekran 320 x 240 pikseli, 4 klawisze funkcyjne, porty RS232, RS485, Ethernet, 2 x USB, port kart MicroSD, port CAN

**HEXE251C114-** 24 wejścia dyskretne (12/24 VDC), 16 wyjść dyskretnych (0.5 A), 2 wejścia analogowe (0 ÷ 10 VDC, 0 ÷ 20 mA, 4 ÷ 20 mA), dotykowy, kolorowy, graficzny ekran 320 x 240 pikseli, 4 klawisze funkcyjne, porty RS232, RS485, Ethernet, 2 x USB, port kart MicroSD, port CAN

**HEXE251C115-** 12 wejść dyskretnych (12/24 VDC), 12 wyjść dyskretnych (0.5 A), 2 wejścia analogowe (0 ÷ 10 VDC, 0 ÷ 20 mA, 4 ÷ 20 mA), 2 wyjścia analogowe (0 ÷ 10 VDC, 4 ÷ 20 mA), dotykowy, kolorowy, graficzny ekran 320 x 240 pikseli, 4 klawisze funkcyjne, porty RS232, RS485, Ethernet, 2 x USB, port kart MicroSD, port CAN

## HEXT251C112

- 12 wejść dyskretnych 12/24 VDC
- 6 wyjść przekaźnikowych
- 4 wejścia analogowe 0-10 VDC, 0-20 mA, 4-20 mA
- Ekran 3.5", 320 x 240 pikseli, 32000 kolorów, podświetlenie LED
- Matryca dotykowa
- 4 klawisze funkcyjne
- Port RS232
- Port RS485
- Port Ethernet
- Port CAN z obsługą CsCAN
- Port USB A
- Port USB mini B
- Port MicroSD
- Programowanie sterownika przy pomocy portu RS, GSM lub Ethernet
- Rozbudowa przy pomocy SmartMod, SmartStix, SmartBlock, SmartRail
- Opcjonalne moduły komunikacyjne do sieci GSM, Profibus DP
- Zasilanie 9 – 30 VDC

Jednostka HEXT251C112 integruje w sobie funkcję sterownika i dotykowego panelu operatorского. Wyposażona jest w 12 wejść dyskretnych (4 wejścia mogą być skonfigurowane tak, aby pracowały jako liczniki wysokiej częstotliwości), 6 wyjść przekaźnikowych o obciążeniu max 2A i 4 wejścia analogowe pracujące w standardzie prądowym (0-20 mA, 4-20 mA) lub napiściowym (0-10 V).

Jednostka centralna posiada 1MB pamięci przeznaczonej na program, zwiększone limity pamięci rejestrowej oraz wydajny procesor wykonujący algorytm z szybkością 0.013ms/kB. Pamięć sterownika podtrzymywana jest bateryjnie przez okres 5 lat. Sterownik obsługuje programowanie w pięciu językach: LD, ST, IL, FBD oraz SFC i może być programowany na ruchu.

Dotykowy ekran operatorski o przekątnej 3.5" obsługuje rozdzielczość 320 x 240 pikseli i 32000 kolorów. Wykorzystana w podświetlaniu technologia LED gwarantuje wysoki kontrast, oraz dużą jasność wyświetlacza. Ekran wyposażony jest w 5 klawiszy z czego 4 to swobodnie programowalne klawisze funkcyjne. Na aplikację wizualizacyjną przeznaczono 130MB pamięci co pozwala na zbudowanie 1024 ekranów operatorskich.

Standardowym wyposażeniem sterownika są 2 niezależne porty szeregowo pracujące w standardzie RS232 i RS485 (porty fizycznie wyprowadzone są na jednym złączu RJ45), port Ethernet (programowanie, wymiana danych, zdalny dostęp), 2 porty USB (programowanie, obsługa pamięci masowych), port CAN z obsługą standardu CsCAN oraz port MicroSD (obsługa kart <32GB). Opcjonalnie sterownik może zostać wyposażony w karty komunikacyjne pozwalające na wymianę danych w sieci GSM oraz Profibus DP.

Sterownik obsługuje następujące protokoły:

## Szeregowe

- Allen Bradley DF1 (Micrologix, PL5, SLC500)
- Animatics SmartMotor
- CT RTU – Modbus CMP
- Danfoss - VLT5000 Series
- EC Motor Protocol
- ELMO - Simplic Protocol
- Eurotherm 590/590+
- Eurotherm 635
- GE Intelligent Platforms - Series 90(SNP)
- Indramat SIS Protocol
- KEB DIN66019 I/II
- Keller Series 30
- Mitsubishi A Series PLC
- Mitsubishi FX Series PLC
- Modbus RTU Master/Slave
- Modbus ASCII
- Toshiba Computer Link
- Tosvert VF-S7 Master

## Ethernet

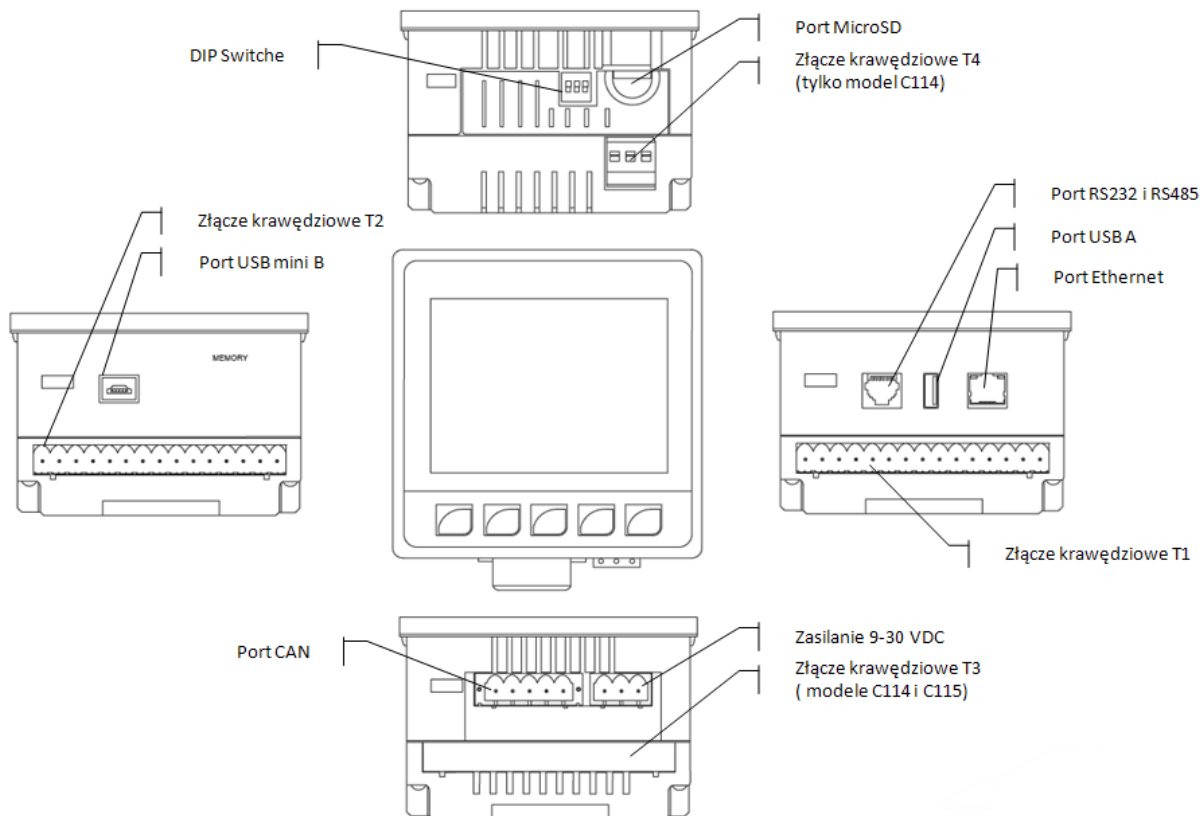
- ICMP (Ping)
- EGD (Ethernet Global Data)
- SRTP Slave
- Modbus TCP Client/Server
- Ethernet/IP
- FTP (File Server)
- HTTP (WebServer)
- ASCII Over TCP/IP



Port MicroSD wbudowany w sterownik wykorzystywany jest do logowania danych procesowych, przechowywania receptur alarmów, zrzutów z ekranu oraz backupu aplikacji sterującej. Przy jego pomocy możliwa jest podmiana programu sterującego w urządzeniu bez użycia komputera PC z oprogramowaniem narzędziowym.

Sterownik programowany jest z poziomu darmowego narzędzie Cscape które pozwala na konfigurację urządzenia, tworzenie algorytmów sterujących, budowanie ekranów operatorskich oraz konfigurację komunikacji i modułów rozszerzeń.

**BUDOWA**



**PARAMETRY**

Napięcie zasilające	10 – 30 VDC
Pobór prądu (Standby)	95 mA dla 24 VDC 190 mA dla 12 VDC
Prąd rozruchowy	2 A dla 1 ms przy 24 VDC
Waga	340 g
Temperatura pracy	-10 – 60 °C
Temperatura przechowywania	-30 – 70 °C
Wilgotność	5 – 95 %
Wymiary (szerokość x wysokość x głębokość)	96 x 96 x 57.5 mm
Wymiary otworu montażowego	92x92 mm
Certyfikaty	CE, UL

**Sterownik**

Procesor	Freescale 454 MHz ARM
Pamięć programu	1 MB
Pamięć rejestrowa	50 000 rejestrów 16 384 zmiennych bitowych podtrzymywanych bateryjnie 16 384 zmiennych bitowych bez podtrzymania
Szybkość wykonywania programu sterującego	0.013 ms/kB pamięci programu
Programowanie on-line („na ruchu”)	tak
Maksymalna ilość obsługiwanych DI/DO	2048 / 2048
Maksymalna ilość obsługiwanych AI/AO	512 / 512
Rozbudowa sterownika o obsługę dodatkowych sygnałów I/O	SmartMod – Modbus RTU SmartStix – CsCAN SmartBlock – CsCAN SmartRail – Ethernet, Profibus DP

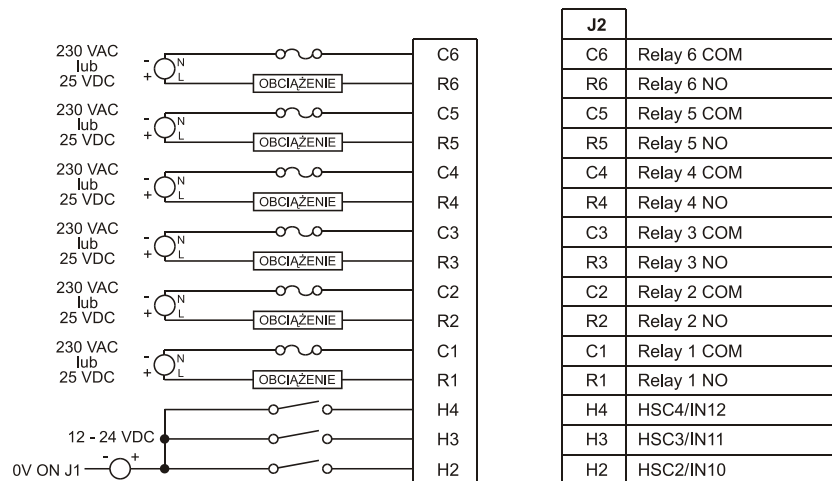
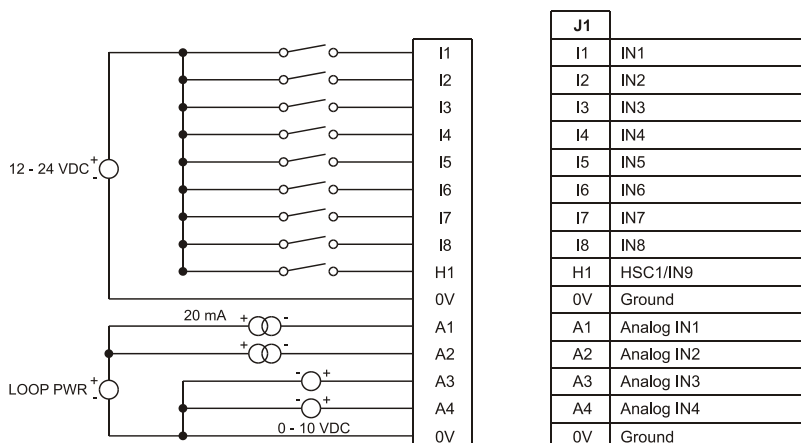
**Ekran operatorski**

Typ wyświetlacza	Dotykowy, 3.5" TFT
Rozdzielczość	QVGA, 320 x 240 pikseli

Liczba obsługiwanych kolorów	16-bit, 32000 kolorów
Pamięć ekranu	130 MB
Ilość obsługiwanych ekranów	1024
Podświetlenie	LED, 50 000 godzin
Klawiatura	5 klawiszy (4 funkcyjne, dowolnie programowalne)
<b>Komunikacja</b>	
Port szeregowy	1 x RS232, 1 x RS485 (wyprowadzone na jednym złączu RJ45)
Porty USB	USB mini-B – USB 2.0 (480MHz), programowanie, dostęp do danych USB A – USB 2.0 (480 MHz), obsługa pamięci masowych do 2 TB
Port CAN	CsCAN – komunikacja z układami I/O, programowanie, sieć sterowników
Port Ethernet	10/100 Mbps – komunikacja, programowanie, Web Server, FTP Server
Port MicroSD	<32GB – logowanie danych procesowych, alarmy, receptury, backup aplikacji
Opcjonalne moduły komunikacyjne	GSM/GPRS Profibus DP Slave
<b>Wejścia dyskretne</b>	
Ilość wejść	12 (4 mogą pracować jako HSC do 500 kHz w trybie totalizer, quadrature, pulse, frequency)
Zacisk wspólny	1
Napięcie wejściowe	12/24 VDC
Logika	Pozytywna (sinking) lub Negatywna (sourcing) – konfiguracja przy pomocy zworki JP1
Maksymalne napięcie wejściowe	35 VDC
Impedancja wejściowa	10 k omów
Prąd wejściowy	Próg górny: 0.8 mA / -1,6 mA Próg dolny: 0.3 mA / -2.1 mA
Maksymalny próg	8 VDC
Minimalny próg	3 VDC
Czas reakcji ON-OFF	1 ms
Czas reakcji OFF-ON	1 ms
Maksymalna częstotliwość HSC	500 kHz
<b>Wyjścia dyskretne</b>	
Ilość wyjść	6 przekaźnikowych
Zacisk wspólny	6
Maksymalny prąd wyjściowy	2A dla 250 VAC
Maksymalny prąd całkowity	5A stałe
Maksymalne napięcie wyjściowe	275 VAC, 35 VDC
Maksymalna przełączalna moc	150 W, 1250 VA
Izolacja	1000 VAC
Żywotność wyjść	Bez obciążenia 5 000 000 Z obciążeniem 100 000
Typ przekaźnika	Mechaniczny
Czas reakcji OFF-ON	1 skan + 10ms
Czas reakcji ON-OFF	1 skan + 10ms
<b>Wejścia analogowe</b>	
Ilość wejść	4
Tryb pracy	Prądowy lub napięciowy – konfiguracja przy pomocy zworki JP2
Zakresy wejściowe	0 ÷ 10 VDC 0 ÷ 20 mA 4 ÷ 20 mA
Zakres napięć wejściowych	-0.5 ÷ 12 VDC
Impedancja wejściowa	tryb prądowy: 100 kΩ tryb napięciowy: 500 kΩ
Rozdzielczość	12 bitów
Pełna skala %AI	32 000
Maksymalny prąd wsteczny	35 mA
Szybkość konwersji	Raz na skan
Maksymalny błąd w temperaturze 25 C	1%
Maksymalny błąd w temperaturze innej niż 25°C	-

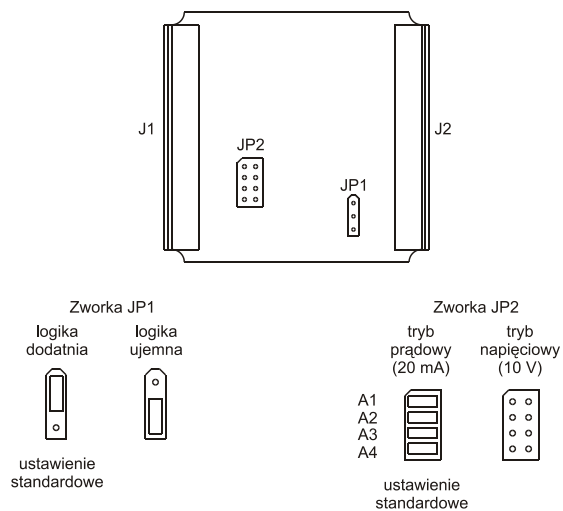


SCHEMATY POŁĄCZEŃ

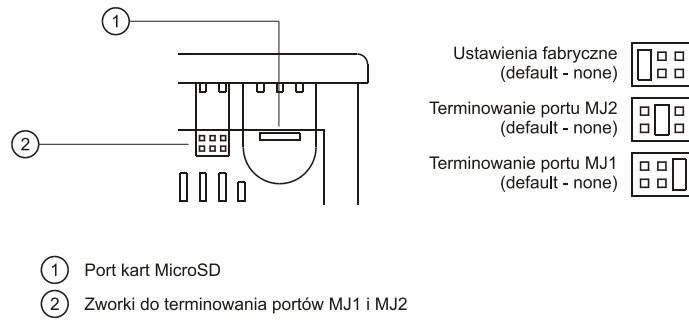


ZWORKI

Po odkręceniu tylnej części obudowy istnieje możliwość konfigurowania trybu pracy wejść dyskretnych (logika dodatnia lub ujemna) oraz analogowych (tryb prądowy lub napięciowy) przy pomocy zainstalowanych zworek.



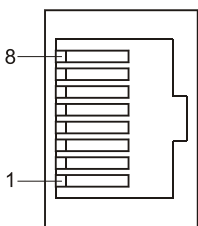
Przy pomocy zewnętrznej zworki możemy włączyć terminowanie portów komunikacyjnych MJ1 i MJ2.



**PORTY I POŁĄCZENIA**

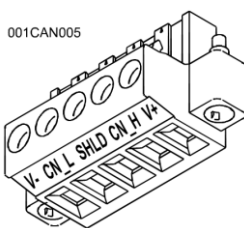
Port MJ1/2 – porty komunikacyjne MJ1 i MJ2 wyprowadzone są fizycznie na jednym złączu RJ45

MJ1 pracuje w trybie RS232 full handshaking, MJ2 pracuje w trybie RS495 Half-Duplex

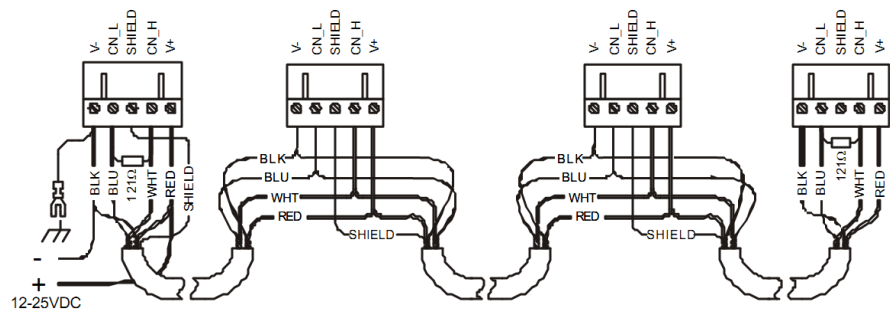


Styk	Sygnal	Kierunek	Funkcja
1	RX/TX+	wejściowy/wyjściowy	RS485 - wysyłanie/odbiór „+”
2	RX/TX-	wejściowy/wyjściowy	RS485 - wysyłanie/odbiór „-”
3	CTS	wejściowy	RS232 - Clear to Send
4	RCS	wyjściowy	RS232 - Request to Send
5	+5V @60mA	wyjściowy	-
6	0V	-	sygnal wzorcowy
7	RXD	wejściowy	RS232 - Receive Data
8	TXD	wyjściowy	RS232 - Transmit Data

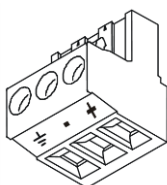
**Port CAN**



Styk	Sygnal	Kierunek	Funkcja
1	V-		zasilanie „-”
2	CN_L	wejściowy/wyjściowy	sygnal „-”
3	SHLD		ekran
4	CN_H	wejściowy/wyjściowy	sygnal „+”
5	V+		zasilanie „+”



**Złącze zasilania**



Styk	Sygnal	Funkcja
1	DCD	Uziemienie
2	0V	Masa zasilania
3	+24V	Zasilanie +24 V

## HEXT251C113

- 12 wejść dyskretnych 12/24 VDC
- 12 wyjść dyskretnych 24 VDC 0.5A
- 2 wejścia analogowe prądowo-napięciowe
- Ekran 3.5", 320 x 240 pikseli, 32000 kolorów, podświetlenie LED
- Matryca dotykowa
- 4 klawisze funkcyjne
- Port RS232
- Port RS485
- Port Ethernet
- Port CAN z obsługą CsCAN
- Port USB A
- Port USB mini B
- Port MicroSD
- Programowanie sterownika przy pomocy portu RS, GSM lub Ethernet
- Rozbudowa przy pomocy Smart-Mod, SmartStix, SmartBlock, SmartRail
- Opcjonalne moduły komunikacyjne do sieci GSM, Profibus DP
- Zasilanie 9 – 30 VDC



Jednostka HEXT251C113 integruje w sobie funkcję sterownika i dotykowego panelu operatorzkiego. Wyposażona jest w 12 wejść dyskretnych (4 wejścia mogą być skonfigurowane tak, aby pracowały jako liczniki wysokiej częstotliwości), 12 wyjść tranzystorowych o obciążeniu max 0.5A (2 wyjścia mogą być skonfigurowane do pracy w trybie PWM/PTO) oraz 2 wejścia analogowe pracujące w standardzie prądowym (0-20 mA, 4-20 mA) lub napięciowym (0-10 V).

Jednostka centralna posiada 1MB pamięci przeznaczonej na program, zwiększone limity pamięci rejestrowej oraz wydajny procesor wykonujący algorytm z szybkością 0.013ms/kB. Pamięć sterownika podtrzymywana jest bateryjnie przez okres 5 lat. Sterownik obsługuje programowanie w pięciu językach: LD, ST, IL, FBD oraz SFC i może być programowany na ruchu.

Dotykowy ekran operatorski o przekątnej 3.5" obsługuje rozdzielczość 320 x 240 pikseli i 32000 kolorów. Wykorzystana w podświetlaniu technologia LED gwarantuje wysoki kontrast, oraz dużą jasność wyświetlacza. Ekran wyposażony jest w 5 klawiszy z czego 4 to swobodnie programowalne klawisze funkcyjne. Na aplikację wizualizacyjną przeznaczono 130MB pamięci co pozwala na zbudowanie 1024 ekranów operatorskich.

Standardowym wyposażeniem sterownika są 2 niezależne porty szeregowo pracujące w standardzie RS232 i RS485 (porty fizycznie wyprowadzone są na jednym złączu RJ45), port Ethernet (programowanie, wymiana danych, zdalny dostęp), 2 porty USB (programowanie, obsługa pamięci masowych), port CAN z obsługą standardu CsCAN oraz port MicroSD. Opcjonalnie sterownik może zostać wyposażony w karty komunikacyjne pozwalające na wymianę danych w sieci GSM oraz Profibus DP.

Sterownik obsługuje następujące protokoły:

## Szeregowe

- Allen Bradley DF1 (Micrologix, PL5, SLC500)
- Animatics SmartMotor
- CT RTU – Modbus CMP
- Danfoss - VLT5000 Series
- EC Motor Protocol
- ELMO - Simpliq Protocol
- Eurotherm 590/590+
- Eurotherm 635
- GE Intelligent Platforms - Series 90(SNP)
- Indramat SIS Protocol
- KEB DIN66019 I/II
- Keller Series 30
- Mitsubishi A Series PLC
- Mitsubishi FX Series PLC
- Modbus RTU Master/Slave
- Modbus ASCII
- Toshiba Computer Link
- Tosvert VF-S7 Master

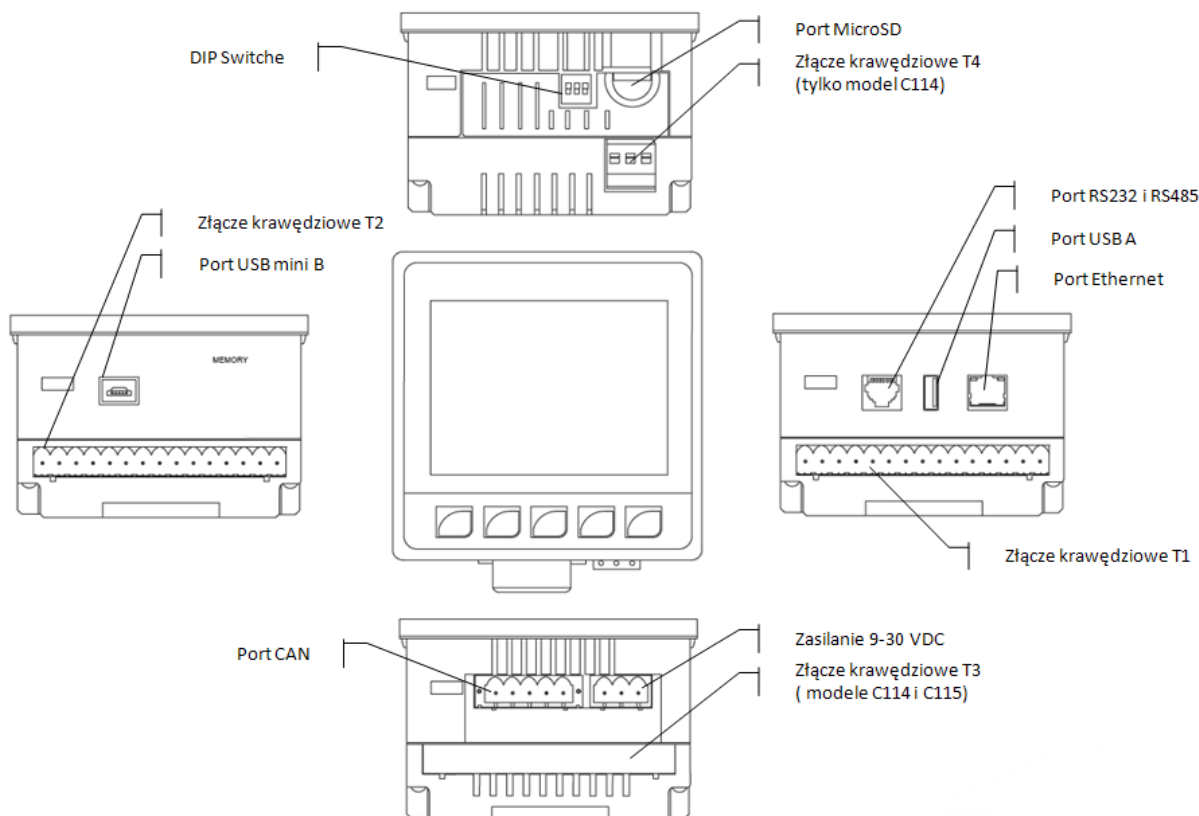
## Ethernet

- ICMP (Ping)
- EGD (Ethernet Global Data)
- SRTP Slave
- Modbus TCP Client/Server
- Ethernet/IP
- FTP (File Server)
- HTTP (WebServer)
- ASCII Over TCP/IP

Port MicroSD wbudowany w sterownik wykorzystywany jest do logowania danych procesowych, przechowywania receptur alarmów, zrzutów z ekranu oraz backupu aplikacji sterującej. Przy jego pomocy możliwa jest podmiana programu sterującego w urządzeniu bez użycia komputera PC z oprogramowaniem narzędziowym.

Sterownik programowany jest z poziomu darmowego narzędzie Cscape które pozwala na konfigurację urządzenia, tworzenie algorytmów sterujących, budowanie ekranów operatorskich oraz konfigurację komunikacji i modułów rozszerzeń.

## BUDOWA



## PARAMETRY

Napięcie zasilające	10 – 30 VDC
Pobór prądu (Standby)	95 mA dla 24 VDC 190 mA dla 12 VDC
Prąd rozruchowy	2 A dla 1 ms przy 24 VDC
Waga	340 g
Temperatura pracy	-10 – 60 °C
Temperatura przechowywania	-30 – 70 °C
Wilgotność	5 – 95 %
Wymiary (szerokość x wysokość x głębokość)	96 x 96 x 57.5 mm
Wymiary otworu montażowego	92x92 mm
Certyfikaty	CE, UL

## Sterownik

Procesor	Freescale 454 MHz ARM
Pamięć programu	1 MB
Pamięć rejestrowa	50 000 rejestrów 16 384 zmiennych bitowych podtrzymywanych bateryjnie 16 384 zmiennych bitowych bez podtrzymania
Szybkość wykonywania programu sterującego	0.013 ms/kB pamięci programu
Programowanie on-line („na ruchu”)	tak
Maksymalna ilość obsługiwanych DI/DO	2048 / 2048
Maksymalna ilość obsługiwanych AI/AO	512 / 512
Rozbudowa sterownika o obsługę dodatkowych sygnałów I/O	SmartMod – Modbus RTU SmartStix – CsCAN SmartBlock – CsCAN SmartRail – Ethernet, Profibus DP

## Ekran operatorski

Typ wyświetlacza	Dotykowy, 3.5" TFT
Rozdzielczość	QVGA, 320 x 240 pikseli

Liczba obsługiwanych kolorów	16-bit, 32000 kolorów
Pamięć ekranu	130 MB
Ilość obsługiwanych ekranów	1023
Podświetlenie	LED, 50 000 godzin
Klawiatura	5 klawiszy (4 funkcyjne, dowolnie programowalne)

**Komunikacja**

Port szeregowy	1 x RS232, 1 x RS485 (wyprowadzone na jednym złączu RJ45)
Porty USB	USB mini-B – USB 2.0 (480MHz), programowanie, dostęp do danych USB A – USB 2.0 (480 MHz), obsługa pamięci masowych do 2 TB
Port CAN	CsCAN – komunikacja z układami I/O, programowanie, sieć sterowników
Port Ethernet	10/100 Mbps – komunikacja, programowanie, Web Server, FTP Server
Port MicroSD	<32GB – logowanie danych procesowych, alarmy, receptury, backup aplikacji
Opcjonalne moduły komunikacyjne	GSM/GPRS Profibus DP Slave

**Wejścia dyskretne**

Ilość wejść	12 (4 mogą pracować jako HSC do 500 kHz w trybie totalizer, quadrature, pulse, frequency)
Zacisk wspólny	1
Napięcie wejściowe	12/24 VDC
Logika	Pozytywna (sinking) lub Negatywna (sourcing) – konfiguracja przy pomocy zworki JP1
Maksymalne napięcie wejściowe	35 VDC
Impedancja wejściowa	10 k omów
Prąd wejściowy	Próg górny: 0.8 mA / -1,6 mA Próg dolny: 0.3 mA / -2.1 mA
Maksymalny próg	8 VDC
Minimalny próg	3 VDC
Czas reakcji ON-OFF	1 ms
Czas reakcji OFF-ON	1 ms
Maksymalna częstotliwość HSC	500 kHz

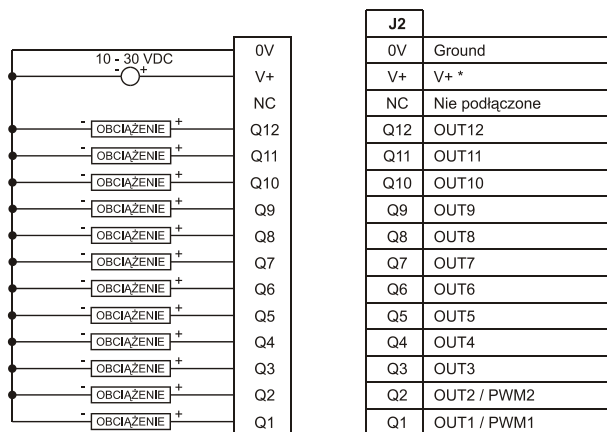
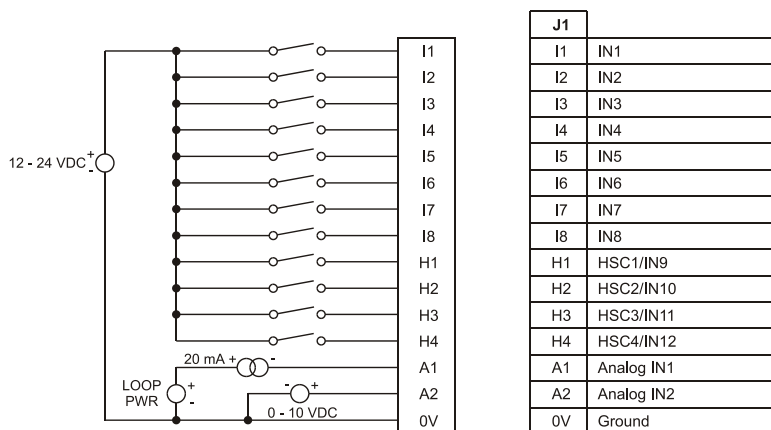
**Wyjścia dyskretne**

Ilość wyjść	12 tranzystorowych (2 mogą pracować jako PWM lub PTO do 200kHz)
Zacisk wspólny	1
Typ wyjść	Logika dodatnia
Zabezpieczenie wyjść	Zabezpieczenie przed zwarciami
Maksymalny prąd wyjściowy na kanał	0.5 A
Maksymalny prąd całkowity	4 A stale
Maksymalne napięcie wyjściowe	30 VDC
Minimalne napięcie wyjściowe	10 VDC
Maksymalny prąd rozruchowy	650 mA na kanał
Minimalne obciążenie	brak
Czas reakcji ON-OFF	1 ms
Czas reakcji OFF-ON	1 ms

**Wejścia analogowe**

Ilość wejść	2
Tryb pracy	Prądowy lub napięciowy – konfiguracja przy pomocy zworki JP2
Zakresy wejściowe	0 ÷ 10 VDC 0 ÷ 20 mA 4 ÷ 20 mA
Zakres napięć wejściowych	-0.5 ÷ 12 VDC
Impedancja wejściowa	tryb prądowy: 100 kΩ tryb napięciowy: 500 kΩ
Rozdzielczość	12 bitów
Pełna skala %AI	32 000
Maksymalny prąd wsteczny	35 mA
Szybkość konwersji	Raz na skan
Maksymalny błąd w temperaturze 25 C	1%
Maksymalny błąd w temperaturze innej niż 25°C	-

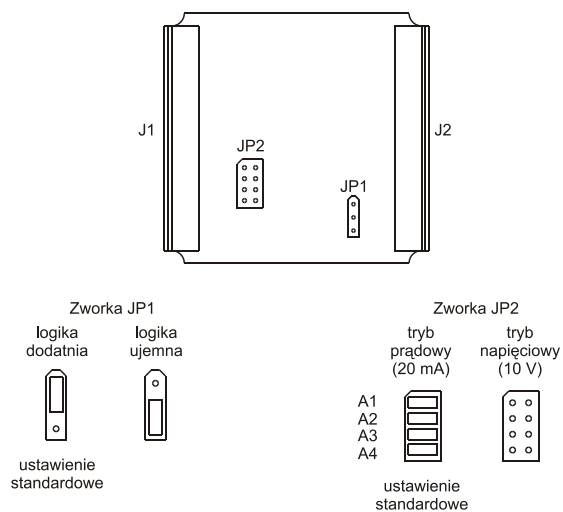
SCHEMATY POŁĄCZEŃ



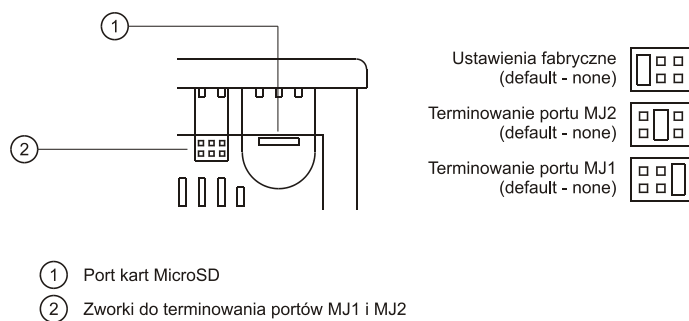
V+\* Supply for Sourcing Outputs

ZWORKI

Po odkręceniu tylnej części obudowy istnieje możliwość konfigurowania trybu pracy wejść dyskretnych (logika dodatnia lub ujemna) oraz analogowych (tryb prądowy lub napięciowy) przy pomocy zainstalowanych zworek.



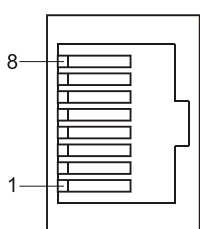
Przy pomocy zewnętrznej zworki możemy włączyć terminowanie portów komunikacyjnych MJ1 i MJ2.



**PORTY I POŁĄCZENIA**

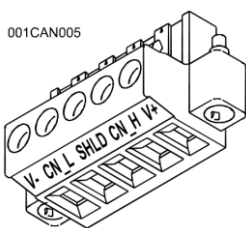
Port MJ1/2 – porty komunikacyjne MJ1 i MJ2 wyprowadzone są fizycznie na jednym złączu RJ45

MJ1 pracuje w trybie RS232 full handshaking, MJ2 pracuje w trybie RS495 Half-Duplex

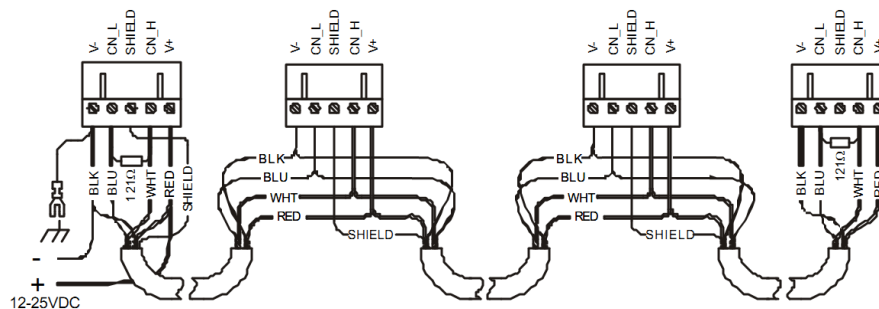


Styk	Sygnal	Kierunek	Funkcja
1	RX/TX+	wejściowy/wyjściowy	RS485 - wysyłanie/odbiór „+”
2	RX/TX-	wejściowy/wyjściowy	RS485 - wysyłanie/odbiór „-”
3	CTS	wejściowy	RS232 - Clear to Send
4	RCS	wyjściowy	RS232 - Request to Send
5	+5V@60mA	wyjściowy	-
6	0V	-	sygnal wzorcowy
7	RXD	wejściowy	RS232 - Receive Data
8	TXD	wyjściowy	RS232 - Transmit Data

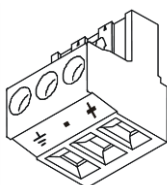
**Port CAN**



Styk	Sygnal	Kierunek	Funkcja
1	V-		zasilanie „-”
2	CN_L	wejściowy/wyjściowy	sygnal „-”
3	SHLD		ekran
4	CN_H	wejściowy/wyjściowy	sygnal „+”
5	V+		zasilanie „+”



**Złącze zasilania**



Styk	Sygnal	Funkcja
1	DCD	Uziemienie
2	0V	Masa zasilania
3	+24V	Zasilanie +24 V

## HEXT251C114

- 24 wejścia dyskretne 12/24 VDC
- 16 wyjść dyskretnych 24 VDC 0.5A
- 2 wejścia analogowe prądowo-napięciowe
- Ekran 3.5", 320 x 240 pikseli, 32000 kolorów, podświetlenie LED
- Matryca dotykowa
- 4 klawisze funkcyjne
- Port RS232
- Port RS485
- Port Ethernet
- Port CAN z obsługą CsCAN
- Port USB A
- Port USB mini B
- Port MicroSD
- Programowanie sterownika przy pomocy portu RS, GSM lub Ethernet
- Rozbudowa przy pomocy Smart-Mod, SmartStix, SmartBlock, SmartRail
- Opcjonalne moduły komunikacyjne do sieci GSM, Profibus DP
- Zasilanie 9 – 30 VDC



Jednostka HEXT251C114 integruje w sobie funkcję sterownika i dotykowego panelu operatorzkiego. Wyposażona jest w 24 wejścia dyskretne (4 wejścia mogą być skonfigurowane tak, aby pracowały jako liczniki wysokiej częstotliwości), 16 wyjść tranzystorowych o obciążeniu max 0.5A (2 wyjścia mogą być skonfigurowane do pracy w trybie PWM) oraz 2 wejścia analogowe pracujące w standardzie prądowym (0-20 mA, 4-20 mA) lub napięciowym (0-10 V).

Jednostka centralna posiada 1MB pamięci przeznaczonej na program, zwiększone limity pamięci rejestrowej oraz wydajny procesor wykonujący algorytm z szybkością 0.013ms/kB. Pamięć sterownika podtrzymywana jest bateryjnie przez okres 5 lat. Sterownik obsługuje programowanie w pięciu językach: LD, ST, IL, FBD oraz SFC i może być programowany na ruchu.

Dotykowy ekran operatorski o przekątnej 3.5" obsługuje rozdzielczość 320 x 240 pikseli i 32000 kolorów. Wykorzystana w podświetlaniu technologia LED gwarantuje wysoki kontrast, oraz dużą jasność wyświetlacza. Ekran wyposażony jest w 5 klawiszy z czego 4 to swobodnie programowalne klawisze funkcyjne. Na aplikację wizualizacyjną przeznaczono 130MB pamięci co pozwala na zbudowanie 1024 ekranów operatorskich.

Standardowym wyposażeniem sterownika są 2 niezależne porty szeregowo pracujące w standardzie RS232 i RS485 (porty fizycznie wyprowadzone są na jednym złączu RJ45), port Ethernet (programowanie, wymiana danych, zdalny dostęp), 2 porty USB (programowanie, obsługa pamięci masowych), port CAN z obsługą standardu CsCAN oraz port MicroSD (obsługa kart <32GB). Opcjonalnie sterownik może zostać wyposażony w karty komunikacyjne pozwalające na wymianę danych w sieci GSM oraz Profibus DP.

Sterownik obsługuje następujące protokoły:

## Szeregowe

- Allen Bradley DF1 (Micrologix, PL5, SLC500)
- Animatics SmartMotor
- CT RTU – Modbus CMP
- Danfoss - VLT5000 Series
- EC Motor Protocol
- ELMO - Simpliq Protocol
- Eurotherm 590/590+
- Eurotherm 635
- GE Intelligent Platforms - Series 90(SNP)
- Indramat SIS Protocol
- KEB DIN66019 I/II
- Keller Series 30
- Mitsubishi A Series PLC
- Mitsubishi FX Series PLC
- Modbus RTU Master/Slave
- Modbus ASCII
- Toshiba Computer Link
- Tosvert VF-S7 Master

## Ethernet

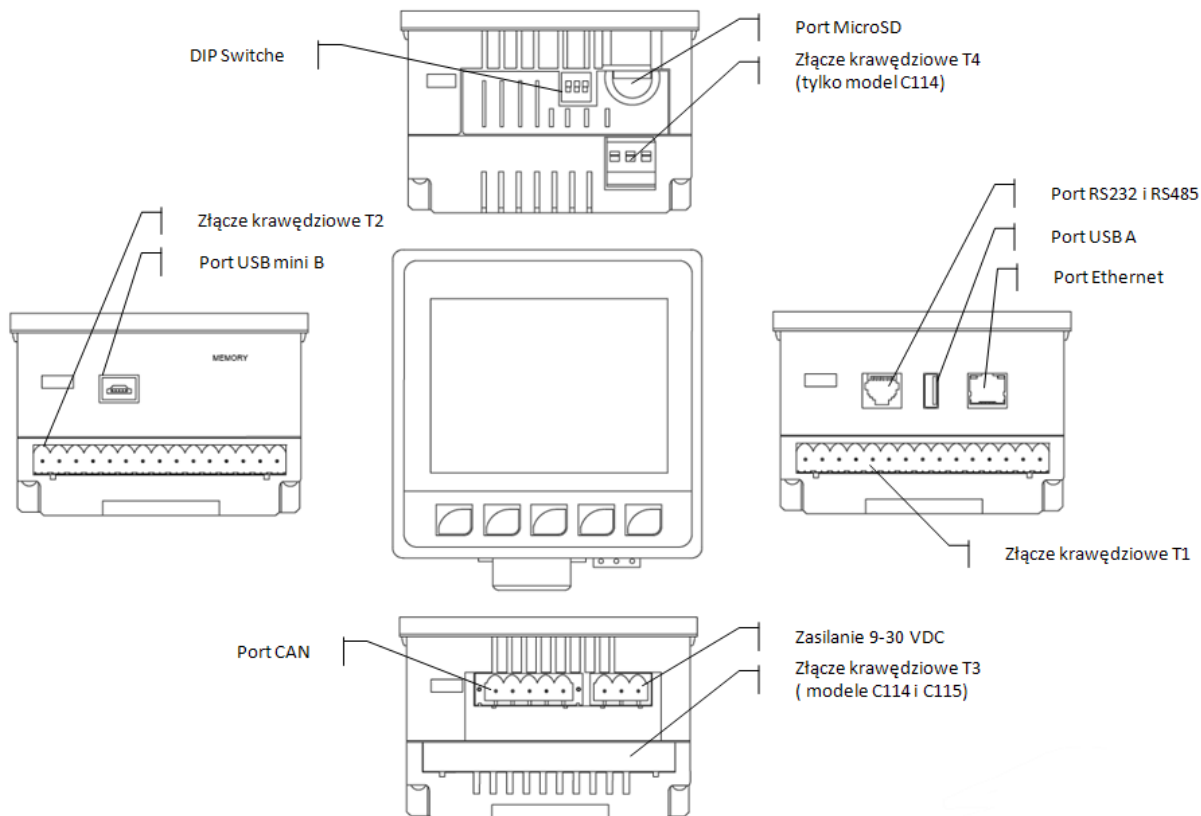
- ICMP (Ping)
- EGD (Ethernet Global Data)
- SRTP Slave
- Modbus TCP Client/Server
- Ethernet/IP
- FTP (File Server)
- HTTP (WebServer)
- ASCII Over TCP/IP

Port MicroSD wbudowany w sterownik wykorzystywany jest do logowania danych procesowych, przechowywania receptur alarmów, zrzutów z ekranu oraz backupu aplikacji sterującej. Przy jego pomocy możliwa jest podmiana programu sterującego w urządzeniu bez użycia komputera PC z oprogramowaniem narzędziowym.

Sterownik programowany jest z poziomu darmowego narzędzie Cscape które pozwala na konfigurację urządzenia, tworzenie algorytmów sterujących, budowanie ekranów operatorskich oraz konfigurację komunikacji i modułów rozszerzeń.



**BUDOWA**



**PARAMETRY**

Napięcie zasilające	10 – 30 VDC
Pobór prądu (Standby)	95 mA dla 24 VDC 190 mA dla 12 VDC
Prąd rozruchowy	2 A dla 1 ms przy 24 VDC
Waga	340 g
Temperatura pracy	-10 – 60 °C
Temperatura przechowywania	-30 – 70 °C
Wilgotność	5 – 95 %
Wymiary (szerokość x wysokość x głębokość)	96 x 96 x 57.5 mm
Wymiary otworu montażowego	92x92 mm
Certyfikaty	CE, UL

**Sterownik**

Procesor	Freescale 454 MHz ARM
Pamięć programu	1 MB
Pamięć rejestrowa	50 000 rejestrów 16 384 zmiennych bitowych podtrzymywanych bateryjnie 16 384 zmiennych bitowych bez podtrzymania
Szybkość wykonywania programu sterującego	0.013 ms/kB pamięci programu
Programowanie on-line („na ruchu”)	tak
Maksymalna ilość obsługiwanych DI/DO	2048 / 2048
Maksymalna ilość obsługiwanych AI/AO	512 / 512
Rozbudowa sterownika o obsługę dodatkowych sygnałów I/O	SmartMod – Modbus RTU SmartStix – CsCAN SmartBlock – CsCAN SmartRail – Ethernet, Profibus DP

**Ekran operatorski**

Typ wyświetlacza	Dotykowy, 3.5" TFT
Rozdzielczość	QVGA, 320 x 240 pikseli

Liczba obsługiwanych kolorów	16-bit, 32000 kolorów
Pamięć ekranu	130 MB
Ilość obsługiwanych ekranów	1023
Podświetlenie	LED, 50 000 godzin
Klawiatura	5 klawiszy (4 funkcyjne, dowolnie programowalne)

**Komunikacja**

Port szeregowy	1 x RS232, 1 x RS485 (wyprowadzone na jednym złączu RJ45)
Porty USB	USB mini-B – USB 2.0 (480MHz), programowanie, dostęp do danych USB A – USB 2.0 (480 MHz), obsługa pamięci masowych do 2 TB
Port CAN	CsCAN – komunikacja z układami I/O, programowanie, sieć sterowników
Port Ethernet	10/100 Mbps – komunikacja, programowanie, Web Server, FTP Server
Port MicroSD	<32GB – logowanie danych procesowych, alarmy, receptury, backup aplikacji
Opcjonalne moduły komunikacyjne	GSM/GPRS Profibus DP Slave

**Wejścia dyskretne**

Ilość wejść	24 (4 mogą pracować jako HSC do 500 kHz w trybie totalizer, quadrature, pulse, frequency)
Zacisk wspólny	1
Napięcie wejściowe	12/24 VDC
Logika	Pozytywna (sinking) lub Negatywna (sourcing) – konfiguracja przy pomocy zworki JP1
Maksymalne napięcie wejściowe	35 VDC
Impedancja wejściowa	10 k omów
Prąd wejściowy	Próg górny: 0.8 mA / -1,6 mA Próg dolny: 0.3 mA / -2.1 mA
Maksymalny próg	8 VDC
Minimalny próg	3 VDC
Czas reakcji ON-OFF	1 ms
Czas reakcji OFF-ON	1 ms
Maksymalna częstotliwość HSC	500 kHz

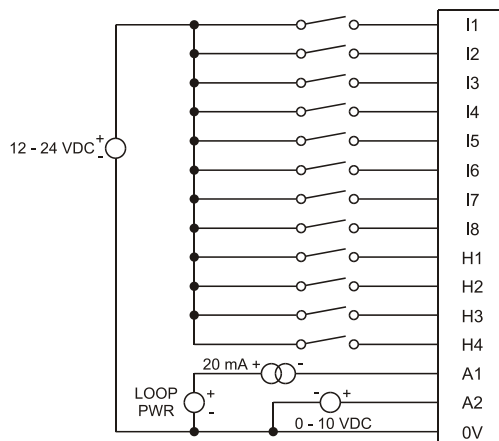
**Wyjścia dyskretne**

Ilość wyjść	16 tranzystorowych (2 mogą pracować jako PWM lub PTO do 200kHz)
Zacisk wspólny	1
Typ wyjść	Logika dodatnia
Zabezpieczenie wyjść	Zabezpieczenie przed zwarciami
Maksymalny prąd wyjściowy na kanał	0.5 A
Maksymalny prąd całkowity	4 A stale
Maksymalne napięcie wyjściowe	30 VDC
Minimalne napięcie wyjściowe	10 VDC
Maksymalny prąd rozruchowy	650 mA na kanał
Minimalne obciążenie	brak
Czas reakcji ON-OFF	1 ms
Czas reakcji OFF-ON	1 ms

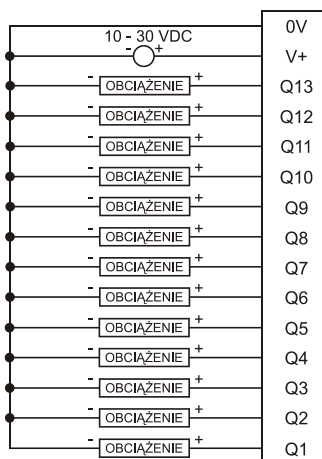
**Wejścia analogowe**

Ilość wejść	2
Tryb pracy	Prądowy lub napięciowy – konfiguracja przy pomocy zworki JP2
Zakresy wejściowe	0 ÷ 10 VDC 0 ÷ 20 mA 4 ÷ 20 mA
Zakres napięć wejściowych	-0.5 ÷ 12 VDC
Impedancja wejściowa	tryb prądowy: 100 kΩ tryb napięciowy: 500 kΩ
Rozdzielczość	12 bitów
Pełna skala %AI	32 000
Maksymalny prąd wsteczny	35 mA
Szybkość konwersji	Raz na skan
Maksymalny błąd w temperaturze 25 C	1%
Maksymalny błąd w temperaturze innej niż 25°C	-

SCHEMATY POŁĄCZEŃ

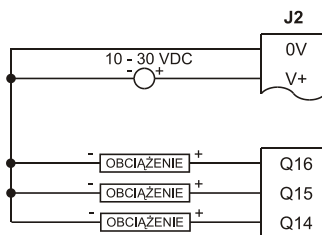


J1	
I1	IN1
I2	IN2
I3	IN3
I4	IN4
I5	IN5
I6	IN6
I7	IN7
I8	IN8
H1	HSC1/IN9
H2	HSC2/IN10
H3	HSC3/IN11
H4	HSC4/IN12
A1	Analog IN1
A2	Analog IN2
0V	Ground

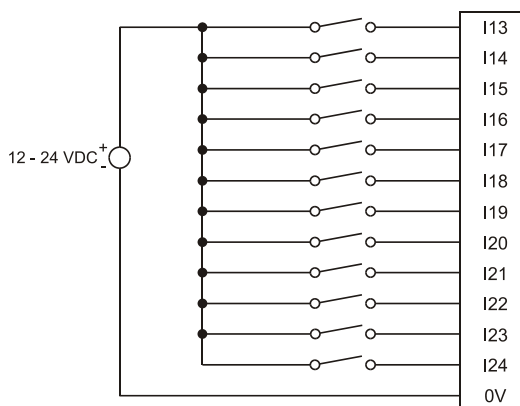


J2	
0V	Ground
V+	V+ *
Q13	OUT13
Q12	OUT12
Q11	OUT11
Q10	OUT10
Q9	OUT9
Q8	OUT8
Q7	OUT7
Q6	OUT6
Q5	OUT5
Q4	OUT4
Q3	OUT3
Q2	OUT2 / PWM2
Q1	OUT1 / PWM1

V+\* Supply for Sourcing Outputs



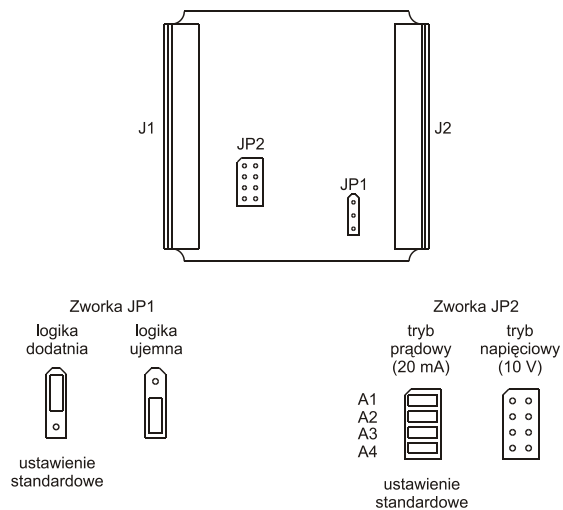
J4	
Q16	OUT16
Q15	OUT15
Q14	OUT14



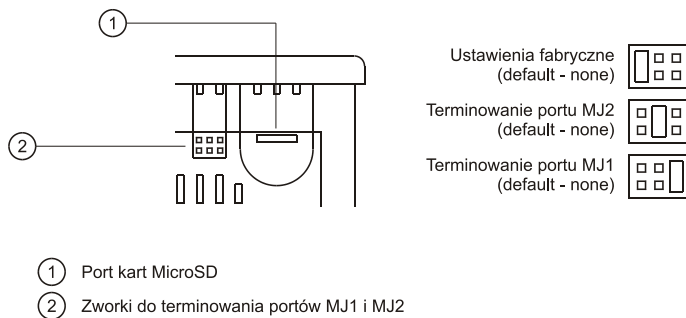
J3	
I13	IN13
I14	IN14
I15	IN15
I16	IN16
I17	IN17
I18	IN18
I19	IN19
I20	IN20
I21	IN21
I22	IN22
I23	IN23
I24	IN24
0V	Ground

**ZWORKI**

Po odkręceniu tylnej części obudowy istnieje możliwość konfigurowania trybu pracy wejść dyskretnych (logika dodatnia lub ujemna) oraz analogowych (tryb prądowy lub napięciowy) przy pomocy zainstalowanych zwrotek.



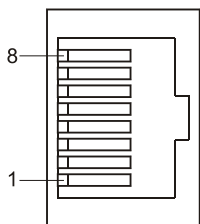
Przy pomocy zewnętrznej zwórki możemy włączyć terminowanie portów komunikacyjnych MJ1 i MJ2.



**PORTY I POŁĄCZENIA**

Port MJ1/2 – porty komunikacyjne MJ1 i MJ2 wyprowadzone są fizycznie na jednym złączu RJ45

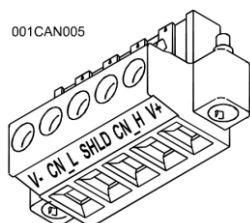
MJ1 pracuje w trybie RS232 full handshaking, MJ2 pracuje w trybie RS495 Half-Duplex



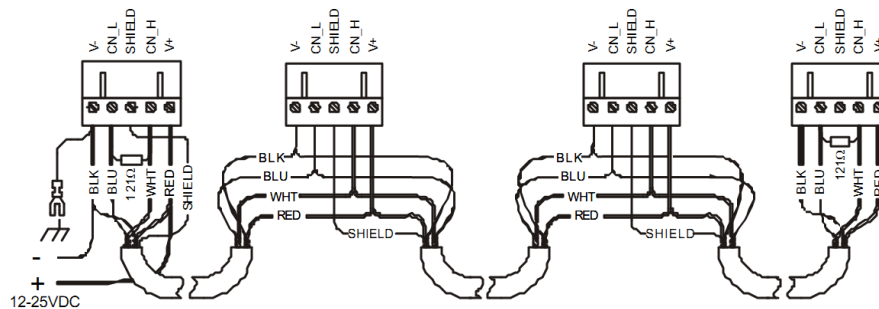
Styk	Sygnal	Kierunek	Funkcja
1	RX/TX+	wejściowy/wyjściowy	RS485 - wysyłanie/odbiór „+”
2	RX/TX-	wejściowy/wyjściowy	RS485 - wysyłanie/odbiór „-”
3	CTS	wejściowy	RS232 - Clear to Send
4	RCS	wyjściowy	RS232 - Request to Send
5	+5V@60mA	wyjściowy	-
6	0V	-	sygnal wzorcowy
7	RXD	wejściowy	RS232 - Receive Data
8	TXD	wyjściowy	RS232 - Transmit Data

**Port CAN**

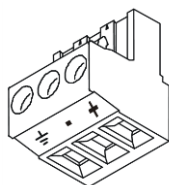
001CAN005



Styk	Sygnal	Kierunek	Funkcja
1	V-		zasilanie „-”
2	CN_L	wejściowy/wyjściowy	sygnal „-”
3	SHLD		ekran
4	CN_H	wejściowy/wyjściowy	sygnal „+”
5	V+		zasilanie „+”



**Złącze zasilania**



Styk	Sygnal	Funkcja
1	DCD	Uziemienie
2	0V	Masa zasilania
3	+24V	Zasilanie +24 V

## HEXT251C115

- 12 wejść dyskretnych 12/24 VDC
- 12 wyjść dyskretnych 0.5 A
- 2 wejścia analogowe 0-10 VDC, 0-20 mA, 4-20 mA, RTD, termopara
- 2 wyjścia analogowe 0-10 VDC, 0-20 mA,
- Ekran 3.5", 320 x 240 pikseli, 32000 kolorów, podświetlenie LED
- Matryca dotykowa
- 4 klawisze funkcyjne
- Port RS232
- Port RS485
- Port Ethernet
- Port CAN z obsługą CsCAN
- Port USB A
- Port USB mini B
- Port MicroSD
- Programowanie sterownika przy pomocy portu RS, GSM lub Ethernet
- Rozbudowa przy pomocy Smart-Mod, SmartStix, SmartBlock, SmartRail
- Opcjonalne moduły komunikacyjne do sieci GSM, Profibus DP
- Zasilanie 9 – 30 VDC



Jednostka HEXT251C115 integruje w sobie funkcję sterownika i dotykowego panelu operatorzkiego. Wyposażona jest w 12 wejść dyskretnych (4 wejścia mogą być skonfigurowane tak, aby pracowały jako liczniki wysokiej częstotliwości), 12 wyjść tranzystorowych o obciążeniu max 0.5A (2 wyjścia mogą być skonfigurowane do pracy w trybie PWM), 2 wejścia analogowe 0-10 VDC, 0-20 mA, 4-20 mA, RTD, termopara oraz 2 wyjścia analogowe 0-10 VDC, 0-20 mA.

Jednostka centralna posiada 1MB pamięci przeznaczonej na program, zwiększone limity pamięci rejestrowej oraz wydajny procesor wykonujący algorytm z szybkością 0.013ms/kB. Pamięć sterownika podtrzymywana jest bateryjnie przez okres 5 lat. Sterownik obsługuje programowanie w pięciu językach: LD, ST, IL, FBD oraz SFC i może być programowany na ruchu.

Dotykowy ekran operatorski o przekątnej 3.5" obsługuje rozdzielczość 320 x 240 pikseli i 32000 kolorów. Wykorzystana w podświetlaniu technologia LED gwarantuje wysoki kontrast, oraz dużą jasność wyświetlacza. Ekran wyposażony jest w 5 klawiszy z czego 4 to swobodnie programowalne klawisze funkcyjne. Na aplikację wizualizacyjną przeznaczono 130MB pamięci co pozwala na zbudowanie 1024 ekranów operatorskich.

Standardowym wyposażeniem sterownika są 2 niezależne porty szeregowo pracujące w standardzie RS232 i RS485 (porty fizycznie wyprowadzone są na jednym złączu RJ45), port Ethernet (programowanie, wymiana danych, zdalny dostęp), 2 porty USB (programowanie, obsługa pamięci masowych), port CAN z obsługą standardu CsCAN oraz port MicroSD (obsługa kart <32GB). Opcjonalnie sterownik może zostać wyposażony w karty komunikacyjne pozwalające na wymianę danych w sieci GSM oraz Profibus DP.

Sterownik obsługuje następujące protokoły:

## Szeregowe

- Allen Bradley DF1 (Micrologix, PL5, SLC500)
- Animatics SmartMotor
- CT RTU – Modbus CMP
- Danfoss - VLT5000 Series
- EC Motor Protocol
- ELMO - Simplic Protocol
- Eurotherm 590/590+
- Eurotherm 635
- GE Intelligent Platforms - Series 90(SNP)
- Indramat SIS Protocol
- KEB DIN66019 I/II
- Keller Series 30
- Mitsubishi A Series PLC
- Mitsubishi FX Series PLC
- Modbus RTU Master/Slave
- Modbus ASCII
- Toshiba Computer Link
- Tosvert VF-S7 Master

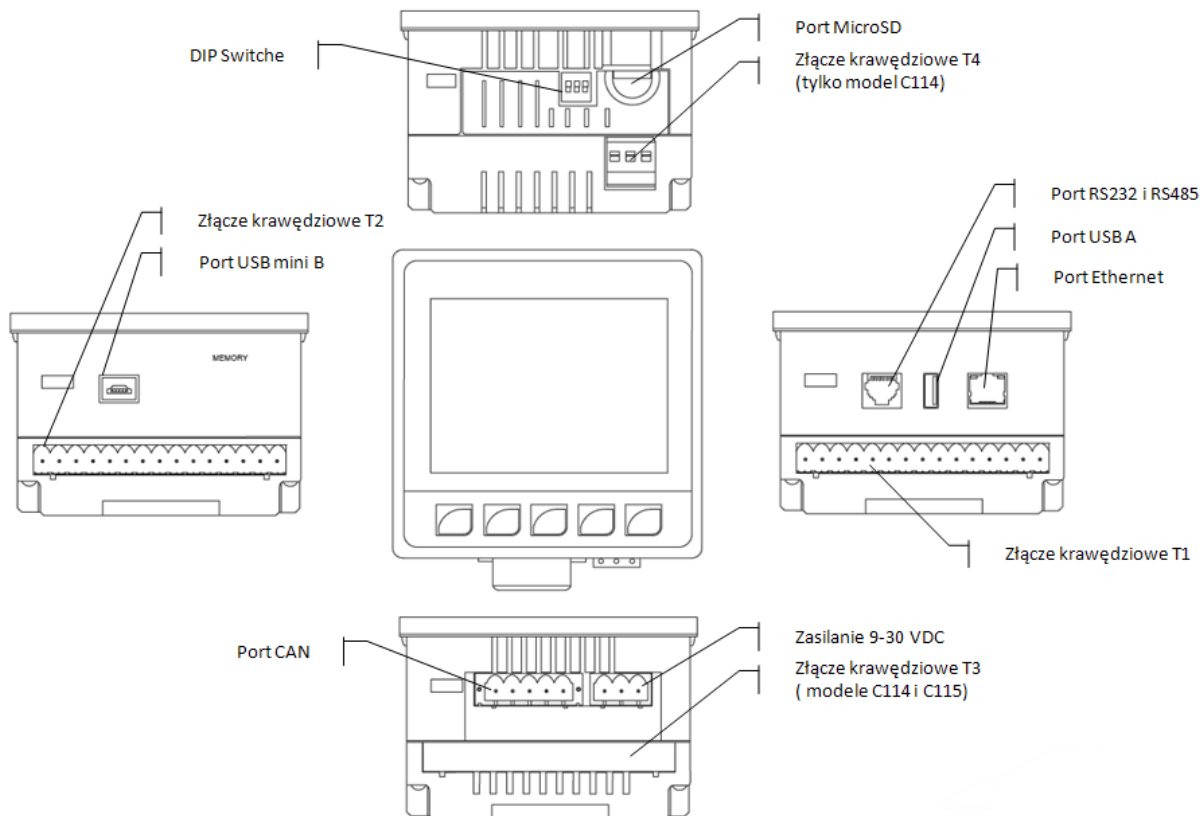
## Ethernet

- ICMP (Ping)
- EGD (Ethernet Global Data)
- SRTP Slave
- Modbus TCP Client/Server
- Ethernet/IP
- FTP (File Server)
- HTTP (WebServer)
- ASCII Over TCP/IP

Port MicroSD wbudowany w sterownik wykorzystywany jest do logowania danych procesowych, przechowywania receptur alarmów, zrzutów z ekranu oraz backupu aplikacji sterującej. Przy jego pomocy możliwa jest podmiana programu sterującego w urządzeniu bez użycia komputera PC z oprogramowaniem narzędziowym.

Sterownik programowany jest z poziomu darmowego narzędzie Cscape które pozwala na konfigurację urządzenia, tworzenie algorytmów sterujących, budowanie ekranów operatorskich oraz konfigurację komunikacji i modułów rozszerzeń.

**BUDOWA**



**PARAMETRY**

Napięcie zasilające	10 – 30 VDC
Pobór prądu (Standby)	95 mA dla 24 VDC 190 mA dla 12 VDC
Prąd rozruchowy	2 A dla 1 ms przy 24 VDC
Waga	340 g
Temperatura pracy	-10 – 60 °C
Temperatura przechowywania	-30 – 70 °C
Wilgotność	5 – 95 %
Wymiary (szerokość x wysokość x głębokość)	96 x 96 x 57.5 mm
Wymiary otworu montażowego	92x92 mm
Certyfikaty	CE, UL

**Sterownik**

Procesor	Freescale 454 MHz ARM
Pamięć programu	1 MB
Pamięć rejestrowa	50 000 rejestrów 16 384 zmiennych bitowych podtrzymywanych bateryjnie 16 384 zmiennych bitowych bez podtrzymania
Szybkość wykonywania programu sterującego	0.013 ms/kB pamięci programu
Programowanie on-line („na ruchu”)	tak
Maksymalna ilość obsługiwanych DI/DO	2048 / 2048
Maksymalna ilość obsługiwanych AI/AO	512 / 512
Rozbudowa sterownika o obsługę dodatkowych sygnałów I/O	SmartMod – Modbus RTU SmartStix – CsCAN SmartBlock – CsCAN SmartRail – Ethernet, Profibus DP

**Ekran operatorski**

Typ wyświetlacza	Dotykowy, 3.5" TFT
------------------	--------------------

Rozdzielczość	QVGA, 320 x 240 pikseli
Liczba obsługiwanych kolorów	16-bit, 32000 kolorów
Pamięć ekranu	130 MB
Ilość obsługiwanych ekranów	1023
Podświetlenie	LED, 50 000 godzin
Klawiatura	5 klawiszy (4 funkcyjne, dowolnie programowalne)

**Komunikacja**

Port szeregowy	1 x RS232, 1 x RS485 (wyprowadzone na jednym złączu RJ45)
Porty USB	USB mini-B – USB 2.0 (480MHz), programowanie, dostęp do danych USB A – USB 2.0 (480 MHz), obsługa pamięci masowych do 2 TB
Port CAN	CsCAN – komunikacja z układami I/O, programowanie, sieć sterowników
Port Ethernet	10/100 Mbps – komunikacja, programowanie, Web Server, FTP Server
Port MicroSD	<32GB – logowanie danych procesowych, alarmy, receptury, backup aplikacji
Opcjonalne moduły komunikacyjne	GSM/GPRS Profibus DP Slave

**Wejścia dyskretne**

Ilość wejść	12 (4 mogą pracować jako HSC do 500 kHz w trybie totalizer, quadrature, pulse, frequency)
Zacisk wspólny	1
Napięcie wejściowe	12/24 VDC
Logika	Pozytywna (sinking) lub Negatywna (sourcing) – konfiguracja przy pomocy zworki JP1
Maksymalne napięcie wejściowe	35 VDC
Impedancja wejściowa	10 k omów
Prąd wejściowy	Próg górny: 0.8 mA / -1,6 mA Próg dolny: 0.3 mA / -2.1 mA
Maksymalny próg	8 VDC
Minimalny próg	3 VDC
Czas reakcji ON-OFF	1 ms
Czas reakcji OFF-ON	1 ms
Maksymalna częstotliwość HSC	500 kHz

**Wyjścia dyskretne**

Ilość wyjść	12 tranzystorowych (2 mogą pracować jako PWM lub PTO do 200kHz)
Zacisk wspólny	1
Typ wyjść	Logika dodatnia
Zabezpieczenie wyjść	Zabezpieczenie przed zwarciami
Maksymalny prąd wyjściowy na kanał	0.5 A
Maksymalny prąd całkowity	4 A stałe
Maksymalne napięcie wyjściowe	30 VDC
Minimalne napięcie wyjściowe	10 VDC
Maksymalny prąd rozruchowy	650 mA na kanał
Minimalne obciążenie	brak
Czas reakcji ON-OFF	1 ms
Czas reakcji OFF-ON	1 ms

**Wejścia analogowe**

Ilość wejść	2
Tryb pracy	Prądowy, napięciowy, termoparowy, rezystancyjny – konfiguracja przy pomocy zworki JP2, JP3 oraz JP4
Zakresy wejściowe	0 ÷ 10 VDC 0 ÷ 20 mA 4 ÷ 20 mA
Wejścia rezystancyjne (oporowe)	RTD PT100
Wejścia termoparowe	J, K, N, T, E, R, S, B
Bezpieczne napięcia wejściowe	10 VDC: -0.5 V to +15 V 20 mA: -0.5 V to +6 V RTD / T/C: ±24 VDC
Impedancja wejściowa	tryb prądowy: 100 kΩ tryb napięciowy: 500 kΩ
Rozdzielczość	14 bitów dla trybu prądowego i napięciowego 10V, 20mA, 100mV:

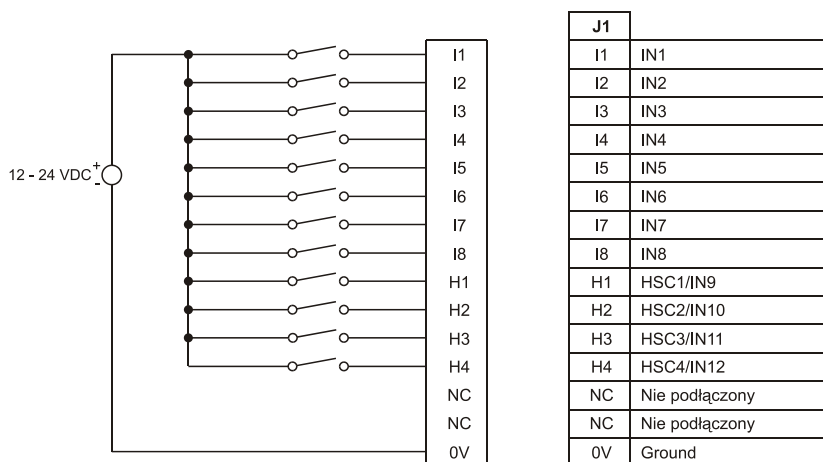


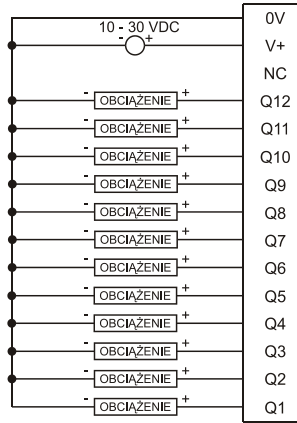
	16 bitów dla trybu termoparowego i rezystancyjnego
Pełna skala %AI	32 000
Maksymalny prąd wsteczny	35 mA
Szybkość konwersji obu kanałów	10V, 20mA, 100mV: 30 razy/sek RTD, Termopara: 7.5 razy/sek
Czas konwersji na kanał	10V, 20mA, 100mV: 16.7mS RTD, Thermocouple: 66.7mS
Maksymalny błąd w temperaturze 25 C	*4-20 mA ±0.10% *0-20 mA ±0.10% *0-10 VDC ±0.10% RTD (PT100) ±1.0 °C 0-100 mV ±0.05%
Maksymalny błąd dla termopary	±0.2% (±0.3% poniżej -100°C)
Maksymalny błąd przy temperaturze innej niż 25 C	-

**Wyjścia analogowe**

Ilość wyjść	2
Zakresy wyjściowe	0-10 VDC, 0-20 mA
Rozdzielczość	16 bitów
Odświeżanie	Raz na skan
Minimalne obciążenie przy 10 V	1 kΩ
Maksymalne obciążenie przy 20 mA	500 Ω
Maksymalny błąd w temperaturze 25 C	0.1 %
Maksymalny błąd przy temperaturze innej niż 25 C	0.01 %

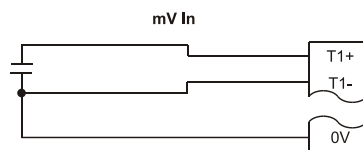
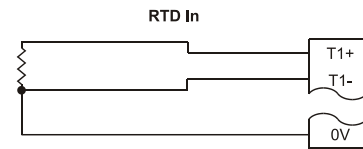
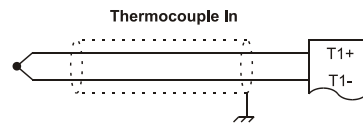
**SCHEMATY POŁĄCZEŃ**





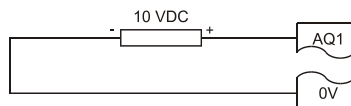
J2	
0V	Ground
V+	V+ *
NC	Nie podłączony
Q12	OUT12
Q11	OUT11
Q10	OUT10
Q9	OUT9
Q8	OUT8
Q7	OUT7
Q6	OUT6
Q5	OUT5
Q4	OUT4
Q3	OUT3
Q2	OUT2 / PWM2
Q1	OUT1 / PWM1

V+\* Supply for Sourcing Outputs

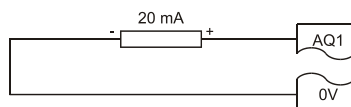


J3	
T1+	T/C / RTD IN1+ / 100mV+
T1-	T/C / RTD IN1- / 100mV-
T2+	T/C / RTD IN2+ / 100mV+
T2-	T/C / RTD IN2- / 100mV-
AQ1	10V / 20 mA OUT1
AQ2	10V / 20 mA OUT2
0V	Ground
MA1	20 mA IN1
V1	10 V IN1
0V	Ground
MA2	20 mA IN2
V2	10 V IN2
0V	Ground

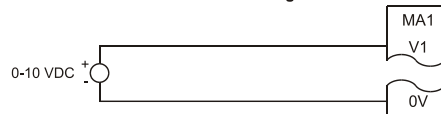
0-10 V Analog Out



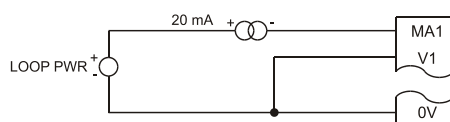
4-20 mA Analog Out



0-10 V Analog In

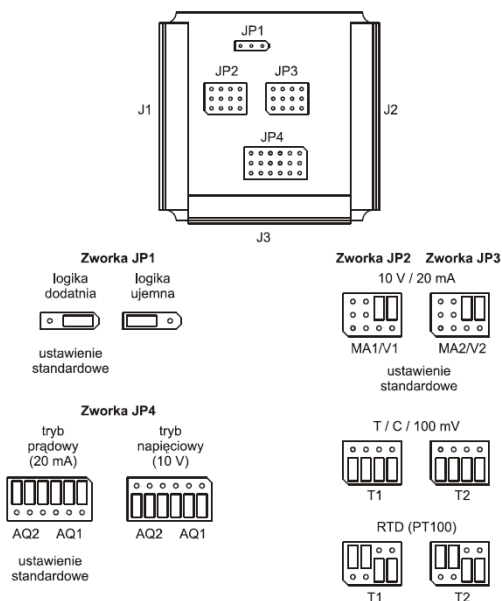


20 mA Analog In

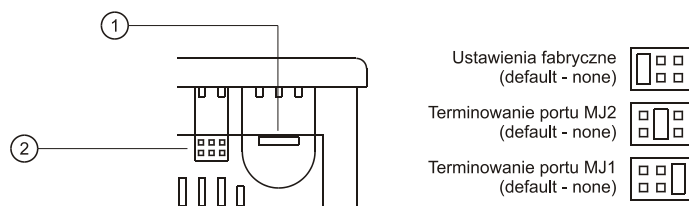


ZWORKI

Po odkręceniu tylnej części obudowy istnieje możliwość konfigurowania trybu pracy wejść dyskretnych (logika dodatnia lub ujemna) oraz analogowych (tryb prądowy lub napięciowy) przy pomocy zainstalowanych zwrotek.



Przy pomocy zewnętrznej zwórki możemy włączyć terminowanie portów komunikacyjnych MJ1 i MJ2.

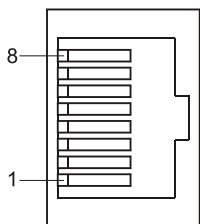


- ① Port kart MicroSD
- ② Zworki do terminowania portów MJ1 i MJ2

**PORTY I POŁĄCZENIA**

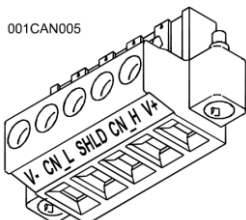
Port MJ1/2 – porty komunikacyjne MJ1 I MJ2 wyprowadzone są fizycznie na jednym złączu RJ45

MJ1 pracuje w trybie RS232 full handshaking, MJ2 pracuje w trybie RS495 Half-Duplex

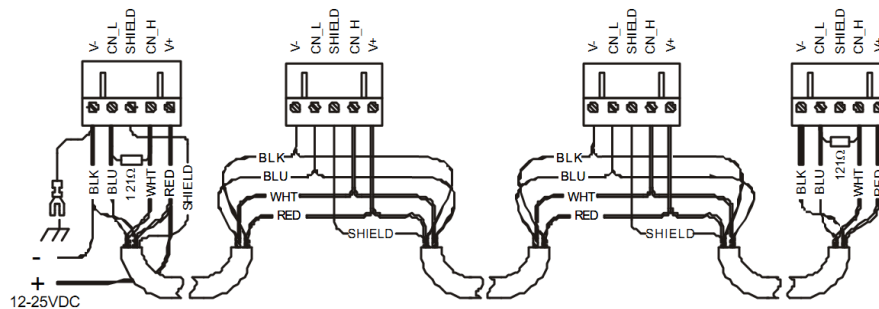


Styk	Sygnal	Kierunek	Funkcja
1	RX/TX+	wejściowy/wyjściowy	RS485 - wysyłanie/odbiór „+”
2	RX/TX-	wejściowy/wyjściowy	RS485 - wysyłanie/odbiór „-”
3	CTS	wejściowy	RS232 - Clear to Send
4	RCS	wyjściowy	RS232 - Request to Send
5	+5V@60mA	wyjściowy	-
6	0V	-	sygnal wzorcowy
7	RXD	wejściowy	RS232 - Receive Data
8	TXD	wyjściowy	RS232 - Transmit Data

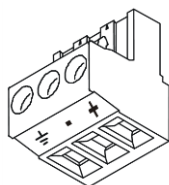
**Port CAN**



Styk	Sygnal	Kierunek	Funkcja
1	V-		zasilanie „-”
2	CN_L	wejściowy/wyjściowy	sygnal „-”
3	SHLD		ekran
4	CN_H	wejściowy/wyjściowy	sygnal „+”
5	V+		zasilanie „+”



**Złącze zasilania**



Styk	Sygnal	Funkcja
1	DCD	Uziemienie
2	0V	Masa zasilania
3	+24V	Zasilanie +24 V